



Schneidetechnik  
*cutting technology*



# ***WT99-iT/WT97-iT***

Wurst trennen  
*Sausage Separation*



Fördergeschwindigkeit bis zu 2,1 m/s  
Bis zu 1.800 Schnitte pro Minute  
*Conveying speed up to 2,1 m/s  
Up to 1.800 cuts per minute*



Benutzerfreundliche Wartung  
Industrieller Dauereinsatz  
*User friendly maintenance  
Designed for heavy duty industrial operation*



Hygienisches und ergonomisches Design  
mit produktspezifischem Zubehör  
*Hygienic and ergonomic design with  
product specific accessories*



Mit Hochleistungsprozessoren zur Erkennung der  
Trennstelle und zum exakten Schneiden  
*With high performance processor technology for  
twist recognition and exact cutting*



Programmierbare Produkt-, Prozess- und  
Bedienerdaten  
*Programmable product, process and  
operator data*

**Leistungsmerkmale**  
*Performance Features*



## Präzision und Geschwindigkeit

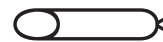
### *Precision and Speed*

- ▶ INOTEC Schneidemaschinen zur Vereinzelung von Ware, die in Darm (Natur-, Collagen- oder Kunst Darm) abgefüllt und per Drehung oder Clips getrennt ist. INOTEC Schneidemaschinen sind ideal um effizient, hygienisch und exakt zu vereinzeln und dabei zu zählen und zu gruppieren.
- ▶ Die einzigartige Erkennung von „Sattelstellen“ sorgt für eine maximale Gut-Ausbeute, zum Schneiden von Ware mit kurzen Trennstellen sorgt der patentierte INOTEC Twist Extender für einen sauberen Schnitt und INOTEC bietet als einziger Hersteller die WT99-iT-D mit speziellen Doppelmesser zum Entfernen der Trennstellen.
- ▶ Vielfältige Schneid-, Zähl- und Portionierfunktionen sowie ein umfangreiches, produktspezifisches Zubehörprogramm machen INOTEC Schneidemaschinen der neu entwickelten iT Serie zu verlässlichen Komponenten am Ende Produktionskette.

*INOTEC cutting machines for the separation of products filled into casings (natural, collagen or artificial casings) and linked by torsions or by clips. INOTEC cutting machines are doing an exact job while the product can also be counted and grouped.*

*A maximum cutting yield is obtained by the unique "cobra head" recognition, products with short separations are cut properly thanks to the patented INOTEC Twist Extender and as sole manufacturer INOTEC offers the WT99-iT-D with a special double knife for twist removal.*

*Several cutting, counting and portioning functions and a wide range of product specific accessories are making the INOTEC cutting machines of the newly developed iT series to reliable components at the end of the production chain.*



Salami, dickere Kaliber  
*Salami, bigger calibers*



Salami, kleine Kaliber wie  
Snack Sticks, Snack Balls  
*Salami, small calibers like  
snack sticks and snack balls*



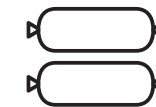
Brühwurst, dickere Kaliber,  
gerade oder gebogen  
*Scalded sausages, thicker  
calibers, straight or curved*



Brühwurst, dünne Kaliber,  
leicht gebogen wie Wiener  
*Scalded sausage, thin calibers,  
slightly curved like Wieners*

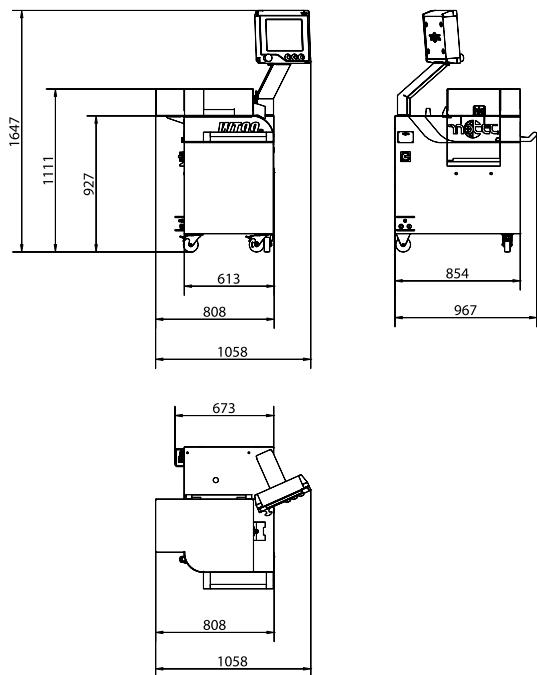
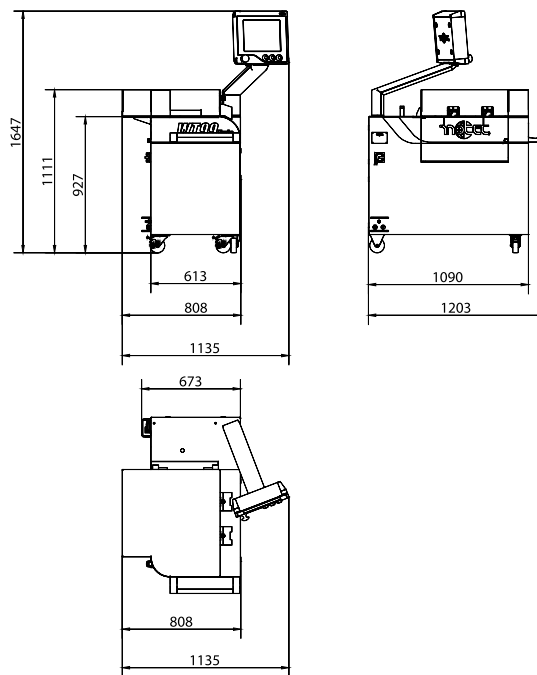
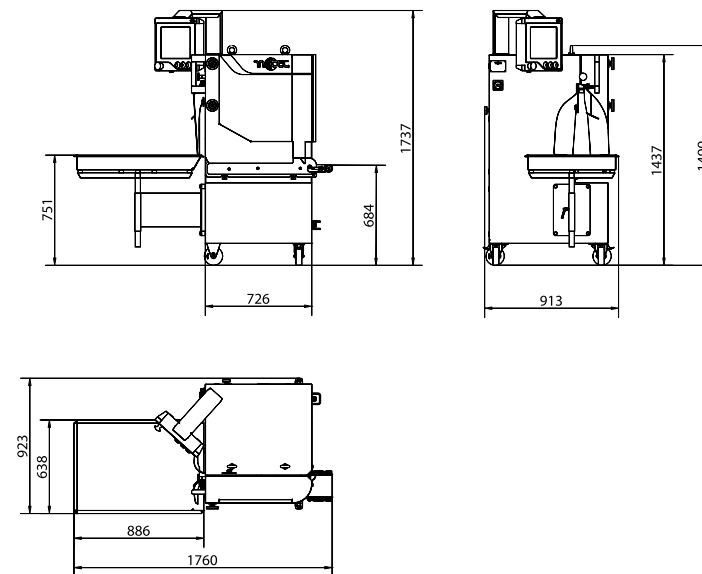


Brühwurst, dünne Kaliber  
gerade wie Hot Dogs  
*Scalded sausage, thin calibers,  
straight like hot dogs*



Kochwurst / Pasteten,  
mit Doppelclip  
*Cooked products like patés with  
double clip*

**Produktdefinition**  
*Product Definition*

**WT99-iT / WT99-iT-M / WT99-iT-D**

**WT99-iT-TWIN**

**WT97-iT**


Technische Daten / Technical Data	WT99-iT-M	WT99-iT	WT99-iT-D	WT99-iT-TWIN	WT97-iT
Bandgeschwindigkeit / Belt Speed (m/s)	0,1 - 1,4	0,1 - 2,1	0,1 - 1,4	0,1 - 2,1	0,1 - 1,4
Anschlußleistung gesamt / Connected power (kW)	1.8	1.8	1.8	2.1	1.8
Max. Schneidleistung (Schnitte / min.) Max. Capacity (cuts / min.)	1800	1800	650	2 x 1800	1400
Einstellbereich Durchmesser / Adjustment range caliber (mm)	8 - 48	8 - 48	8 - 48	8 - 32	14 - 44
<b>Topplatten / Top Plates</b>					
Standard - Produktlänge / Product length (mm)	> 50	> 50	-	> 50	-
CO - Produktlänge / Product length (mm)	> 32	> 32	> 32	> 32	-
COX - Produktlänge / Product length (mm)	-	> 22	> 22	-	-
COXX - Produktlänge / Product length (mm)	-	> 20	-	-	-
Salami - Produktlänge / Product length, Kal. / Cal. 30 - 60 (mm)	-	> 50	-	-	-

Bilder und Abbildungen ähnlich, technische Änderungen und Irrtümer vorbehalten  
 Images and pictures similar, subject to technical modifications and errors

Leistungsangaben abhängig von Produkt, Darm, Bediener und sonstigen Bedingungen  
 cation of capacities depends on product, casing, operator and other conditions

**Inotec Schneidetechnik heißt „Sehen und zum richtigen Zeitpunkt Schneiden, exakt in der Mitte der Abdrehstelle“.**  
*Inotec cutting technology means “recognizing and cutting at the correct moment exactly in the middle of the separation”.*



#### **Schneidemaschine WT99-iT-M**

Mit dieser Maschine fängt das INOTEC Wursttrennen an. Die Einstiegsmaschine bietet die hohe INOTEC Präzision mit den notwendigen Basisfunktionen und manueller Kalibereinstellung.

*Cutting machine WT99-iT-M*

*The INOTEC sausage separation starts with this machine.*

*This basic machine offers the high INOTEC precision with manual caliber adjustment.*



#### **Schneidemaschine WT99-iT/WT99-iT-D**

Die vielseitige Hochleistungsmaschine von INOTEC. Sämtliche Möglichkeiten und Funktionen zum Schneiden, Zählen und Portionieren. Erhältlich auch als Spezialmaschine zum Heraustrennen des abgedrehten Darms der Trennstellen.

*Cutting machine WT99-iT / WT99-iT-D*

*The all-round high performance machine of INOTEC. All possibilities and functions for cutting, counting and portioning. Also available as special machine to eliminate the twisted casing separations.*



#### **Schneidemaschine WT99-iT-TWIN**

Bietet zweimal die Leistung der WT99-iT. Ein gemeinsamer Antrieb für zwei Schneidspuren mit zwei unabhängig arbeitenden Messern. Ein Bediener schneidet fast die doppelte Menge bei minimal größeren Platzbedarf.

*Cutting machine WT99-iT-TWIN*

*Offers the double capacity of the WT99-iT. One single drive for two cutting lanes and two independently acting knives. One operator cuts almost the double quantity with a minimum of extra space requirement.*



#### **Schneidemaschine WT97-iT**

Die einzigartige INOTEC Spezialschneidemaschine für gebogene Ware. Die Produktführung dieser Maschine ist angepasst an gebogene Produkte.

*Cutting machine WT97-iT*

*The unique INOTEC special cutting machine for curved products. The product guiding of this machine is adapted to curved products.*

### INOTEC GmbH, Maschinenentwicklung und Vertrieb

Firmensitz:  
Dieselstraße 1  
72770 Reutlingen  
Telefon 07121 - 585960  
Fax 07121 - 585958  
Mail [inotec@inotecgmbh.de](mailto:inotec@inotecgmbh.de)

Niederlassung:  
Ründerholz 6-8  
33442 Herzebrock-Clarholz  
Telefon 05245 - 18665  
Fax 05245 - 3083  
Mail [nord@inotecgmbh.de](mailto:nord@inotecgmbh.de)

### INOTEC France

Pôle tertiaire de la licorne  
4, rue d'Otterswiller  
F-67700 SAVERNE  
Téléphone +33 (0) 3 88 02 11 30  
Fax +33 (0) 3 88 02 11 31  
Mail [inotec@inotecsarl.fr](mailto:inotec@inotecsarl.fr)