

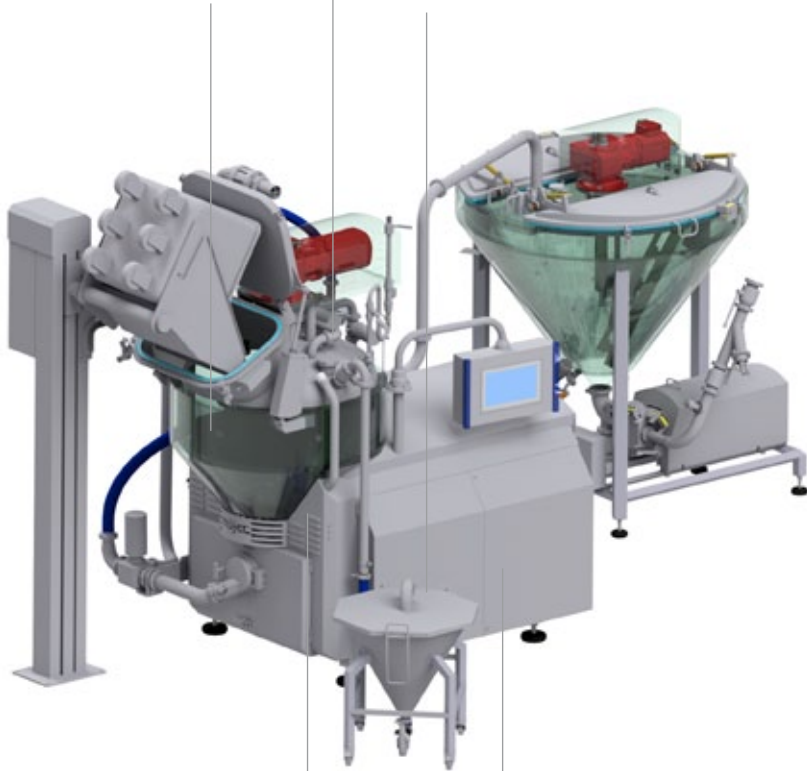
BC140iT300/600, BC175iT300/500

Kompakte, integrierte Prozesstechnik
Compact, integrated processing technology

Trichter mit rotierenden Reinigungskugeln
für automatisierte Reinigung (CIP)
*Hopper with rotating spray balls for automa-
tic cleaning (CIP)*

Vorzerkleinerungsmesser ausziehbar für
Servicearbeiten
*Pre cutting knives can be displaced for
service*

Eingabetrichter mit Ventil zur manuellen
Zugabe von Zutaten
*Hopper with valve for manual addition of
ingredients*



Optional kann eine Pumpe vor dem
Zerkleinerer angeschlossen werden um
feine Pürees mit stückiger Einlage herzu-
stellen.
*As Option a pump may be connected before
the emulsifier to process fine puree with
defined coarse pieces.*

Unempfindliche Vakuumpumpe mit
Wasserringtechnik (Optional mit
Edelstahlpumpenkörper)
*Resistant robust vacuum pump with water
ring technology
(Optional with stainless steel pump housing)*

Optionen und Zubehör für Ihr Produkt und Ihren Prozess *Options and accessories for your product and process*



Foto- und bildbasierte Bedienerführung zur Eingabe der Mischparameter und zum Auslesen von Fehler-
meldungen
*Photo and image based operator guidance for entering mixing parameters and reading out messages of
irregularities*



INOTEC Process Sequence Control als universelle, intuitive Bedienoberfläche für Ihre individuellen
Prozesse
INOTEC Process Sequence Control as a universal, intuitive interface for your individual processes



INOTEC, kürzeste Prozesszeiten – sämtliche Parameter produktspezifisch programmierbar
INOTEC, shortest processing times – all parameters programmable according to your product



INOTEC patentiertes Cam View System zur visuellen Prozessüberwachung während des laufenden
Prozesses
INOTEC patented Cam View System for visual control during the process



Option: Dampfdüsen für direkte Dampfeinspritzung zur Erwärmung oder zum Kochen Ihrer Produkte.
Doppelmantel zum Erwärmen
Option: Steam nozzles for direct steam injection to heat or cook your products. Double jacket for heating



Optionale Dosiermöglichkeiten für sämtliche flüssigen oder festen Zutaten mit Dosiersystemen oder
Wiegezellen
Optional dosification of any liquid or solid ingredient via dosing systems or load cells



Offenes System, Datentransfer zu kundenseitigen Systemen optional
Open system, data transfer to customer systems are optionally available



Hygienisches Design für leichte Reinigung
Hygienic design, easy cleaning

BC175 iT300 / BC175iT500
BC175 iT300 / BC175iT500

Ihr Prozess - Ihre Anlage
Your process - your equipment

UniversalProzessEinheit: Kochen, mischen, vor- / feinstzerkleinern und abpumpen in einer kompakten Einheit

UniversalProcessingUnit: cooking, mixing, precutting, emulsifying and pumping in a compact unit



- Erhältlich mit Dampfdüsen zum direkten Erhitzen des Produkts
- Funktion zum Um- und Abpumpen
- Die richtigen Mischwerkzeuge für Ihren Prozess: Abstreifer mit Rührwerk und/oder Vorzerkleinerungsmesser
- Großer, weit öffnender Deckel zur Beschickung mit Hebe- / Kippvorrichtung
- Eingabeöffnung für die manuelle Eingabe von Zutaten (Option)
- Doppelmantel zum indirekten Erwärmen / Kühlen (Option)

- Available with direct steam injection nozzles for direct heating
- Function for recirculation and discharge
- The appropriate mixing tools for your process: scraper with agitator and/or pre-cutting knife
- Easy and quick loading e.g. by trolley lifters via the completely swiveling hopper cover
- Loading port for the manual addition of ingredients (optionally)
- Double jacket for indirect heating / cooling (option)



INOTEC – UniversalProzessEinheit BC140iT300, BC140iT600
INOTEC – UniversalProcessingUnit BC140iT300, BC140iT600

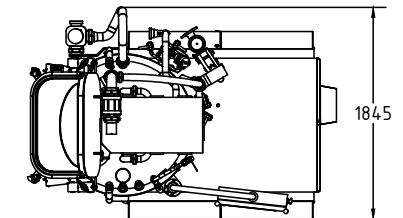
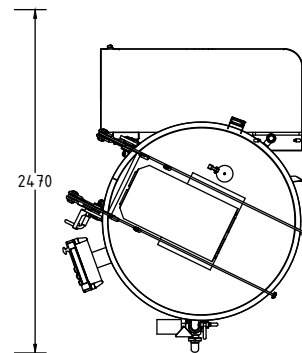
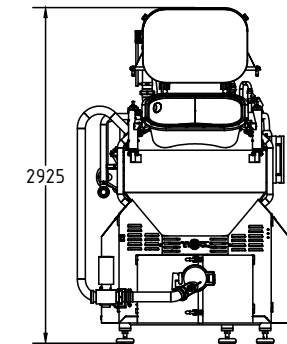
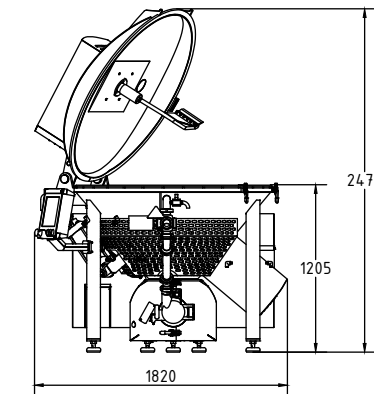
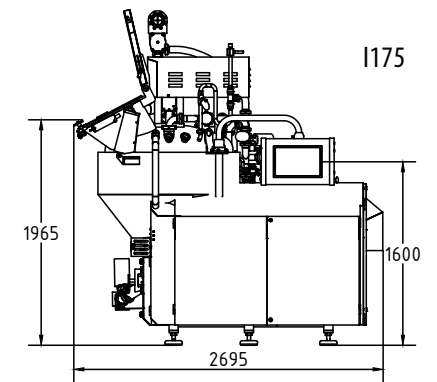
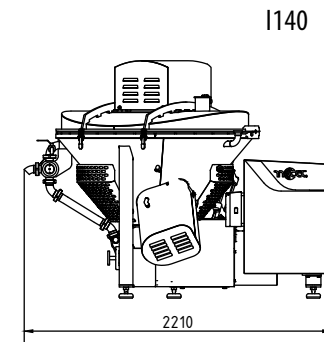
	BC140iT300 / BC140iT600	BC175iT300 / BC175iT500
Kapazität (produktabhängig) <i>Capacity (depending on the product)</i>	1.300 kg/h / 2.500 kg/h	Ca. / Approx. 1.800 kg/h / 2.500 kg/h
Nutzvolumen Prozessbehälter <i>Usable volume processing hopper</i>	300 / 600 Liter	300 – 500 Liter
Drehzahl Vorzerkleinerer und Homogenisierer [RPM] <i>Speed of precutter and homogenizer [RPM]</i>	900 – 4.500	900 – 4.500
Vakuum System <i>Vacuum system</i>	–	incl.
Anschlussleistung Anlage <i>Complete equipment power (**)</i>	59 kW, 74 kVA	80 kW, 94 kVA 137 kW, 161 kVA
Durchmesser Homogenisierer <i>Diameter of homogenizer</i>	140 mm	175 mm
Anschlusskabel <i>Supply cable 400 V (*)</i>	4 x 70 mm ² Cu	4 x 150 mm ² Cu 4 x 185 mm ² Cu
Vorsicherung 400 V <i>Pre fuse 400 V (*)</i>	160 A, NH (time lag)	250 A, NH (time lag)
Gewicht <i>Weight (*)</i>	Approx. 1.500 kg / 1.800 kg	Approx. 3.500 kg

(*) abhängig von Zusatzausrüstung min. / depending on additional equipment min.

(**) Antriebsleistung angepasst an Ihr Produkt / Motor power adapted to your product

Bilder und Abbildungen ähnlich, technische Änderungen und Irrtümer vorbehalten

/ Images and pictures similar, subject to technical modifications and errors



Der Unterschied liegt im Detail

Mit den ProzessAutomaten BC175 und UniversalProzess-Einheiten BC140 bietet INOTEC die Möglichkeit, das gesamte Spektrum pastöser und flüssiger Lebensmittel herzustellen. Produkte wie Schmelzkäse, fleisch- oder fischhaltige Pasteten, Smoothies, Marmeladen und Brotaufstriche, Soßen und vieles mehr werden in einer kompletten und in sich geschlossenen Anlage verarbeitet.

Im Prozessbehälter wird stückiges Rohmaterial vorzerkleinert und mit Trockenstoffen und Flüssigkeiten vermischt. Die Antriebe von Vorzerkleinerungsmessern und Abstreifer- / Mischwerkzeugen können mit regelbarer Geschwindigkeit ausgestattet werden.

Die Mischung kann bis auf 99°C erhitzt werden mittels direkter Einspritzung von kulinarischem Dampf. BC140 und BC175 können optional mit einem Doppelmantel zum indirekten Erhitzen oder Kühlen ausgestattet werden. Der Prozessautomat I175 ist mit einem Vakuumsystem ausgestattet zur Entlüftung der Produktmischung bevor der Zerkleinerungsprozess stattfindet. Das Vakuumsystem kann auch zum Ansaugen von Flüssigkeiten oder Trockenstoffen eingesetzt werden.

Nach dem Kochverfahren wird das Produkt durch den Schneidsatz des BC 175 oder BC 140 gefahren. Dieser ist modular aufgebaut und besteht aus einer Messerkopf- / Lochplattenkombination und arbeitet optional mit variabler Drehzahl. Der Zerkleinerer dient auch zum Umpumpen, als Bestandteil des Prozesses und zum Abpumpen in folgende Silobehälter.

Der INOTEC Prozessautomat wird über Band, Vakuum-Ansaugung, (BC175) Hebevorrichtung oder Pumpe beschickt. Die INOTEC Prozessautomaten sind serienmäßig mit einer CIP Vorbereitung ausgestattet, die eine gründliche Reinigung bzw. problemlose Integration in eine bestehende CIP-Anlage ermöglicht.

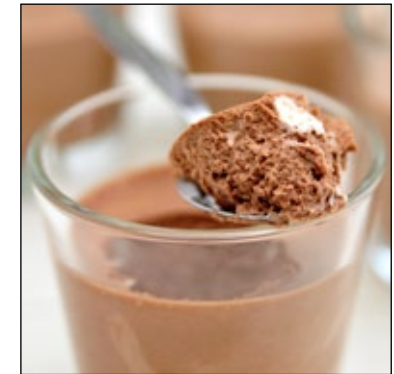
Our details make the difference

By offering the AutomaticProcessingEquipment BC175 and the UniversalProcessingUnit BC140, INOTEC is providing a full range of paste-like and liquid food processing machinery. Products such as as processed cheese, meat or fish-containing pastes, smoothies, jams and bread spreads, sauces and much more are processed in a complete and self-contained system. Pre-broken or diced ingredients are size reduced, blended with liquid and dry ingredients, emulsified and homogenized. The pre-cutting knives and scraper/agitator come optionally with variable speed.

The product can be heated up by directly injected steam up to 99°C core temperature. BC140 and BC175 can be ordered with a double-jacket processing hopper for indirect heating or cooling. The automatic processing unit I175 is equipped with a vacuum system in order to eliminate the air of the product prior the emulsification process. The vacuumizing system can also be used to aspire dry or liquid ingredients.

After the heating process, the product goes through the emulsifier cutting set of the BC175 or the BC140 with is designed modular in a combination of knife heads and hole plates, also available with variable speed as option. The emulsifier can be used for the circulation of the product as a part of the process and for the discharge into subsequent silos.

The INOTEC automatic processing unit can be loaded by belt conveyor, vacuum aspiration (BC175), pump or trolley lifter. The BC175 units come as standard with a CIP preparation which allows easy and efficient cleaning of the machine - or connection to an existing CIP-system.



Handtmann Inc.
28690 N. Ballard Drive
Lake Forest, IL 60045
(847) 808-1100
handtmann.us

Handtmann Canada Limited
654 Colby Drive
Waterloo, Ontario N2V 1A2
(519) 725-3666
handtmann.ca

